



**Electrolux**  
PROFESSIONAL

**Modulare Großküchengeräteserie  
thermaline 90 - 2 Zone Full Surface  
Induction Top on Closed Base, 1 Side,  
H=800**

**Technisches Datenblatt**

ARTIKEL #  
MODELL #

NAME #

SIS #

AIA #



589725 (MCJBF AE0AA)

Induktion mit freier Zone auf geschlossenem Unterbau, 2 Kochzonen, einseitig bedienbar

**Kurzbeschreibung**

Artikel Nr. \_\_\_\_\_

Induktion mit freier Zone auf geschlossenem Unterbau, 2 Kochzonen, einseitig bedienbar, Maße: 500 x 900 x 800 mm (Höhe)

**Hauptmerkmale**

- Die Free-Zone-Induktion bietet die Möglichkeit, mehrere Töpfe und Pfannen gleichzeitig zu verwenden, sogar solche mit kleinem Durchmesser (mindestens 7 cm), dank des Multi-Spulen-Designs, das die gesamte Oberfläche aktiv macht. Dies ist ideal für die Zubereitung von à la carte-Menüs, bei denen Flexibilität und Präzision gefragt sind.
- Die glatte Glaskeramik-Oberfläche weist nur eine geringe Temperaturerhöhung auf und lässt sich schnell und einfach reinigen, was für maximale Hygiene sorgt.
- THERMODUL Anschlussystem für nahtlose Deckplatte bei Installation von Geräten nebeneinander; so kann kein Schmutz in die Funktionskomponenten eindringen, und die Geräte können für Service oder Austausch leicht abmontiert werden.
- 360° rund laufende, stufenlose Metall-Drehknöpfe, die im Uhrzeigersinn und gegen den Uhrzeigersinn funktionieren, für eine schnelle Auswahl und Anpassung von Parametern.
- Jede Zone wird über ein berührungsempfindliches Tastenfeld mit 7 Touch-Tasten, 4 Anzeigen und einem Drehknopf gesteuert. Jede Zone besteht aus 4 Induktionsspulen, die einzeln gesteuert oder zu Gruppen von 2, 3 oder 4 zusammengeschaltet werden können. Es kann entweder Leistung (Watt) oder Temperatur (°C) ausgewählt werden. Zusätzlich steht eine Funktion zur Verfügung, mit der drei verschiedene Konfigurationen eingestellt und gespeichert werden können.
- Leistungseinstellung von 25 bis 2000 Watt in 30 Stufen oder Temperatureinstellung von 30 bis 250 °C in Schritten von 1 °C.
- Elektronischer Sensor, unter dem Glas und unterhalb der Spulenmitte positioniert, zur präzisen Messung der Temperatur am Boden von Pfanne oder Topf
- Überhitzungsschutz: 1 Temperaturfühler schaltet bei Überhitzung die Stromzufuhr ab.
- Das Heizsystem schaltet sich automatisch ab, wenn Töpfe und Pfannen entfernt werden.
- Geringe Wärmeabstrahlung an die Küche.

**Konstruktion**

- Konstruktion gemäß DIN 18860.2 mit 20 mm Tropfnase und 70 mm zurückgesetztem Sockel.
- Flache Oberflächenkonstruktion mit minimalen verdeckten Bereichen zur einfachen Reinigung aller Oberflächen
- Selbsttragende Konstruktion.
- Alle Hauptkomponenten sind leicht von vorne zugänglich, einschließlich der Induktionsfilter.
- 2 mm Deckplatte aus Chromnickelstahl 1.4301.
- Geschlossene technische Fach, die die Generatoren, das Belüftungssystem und die Filter enthält.
- Spritzschutz: IPX5

**Nachhaltigkeit**

- Dieses Modell entspricht der Schweizer Energieeffizienz-Verordnung (730.02).



Genehmigung: \_\_\_\_\_

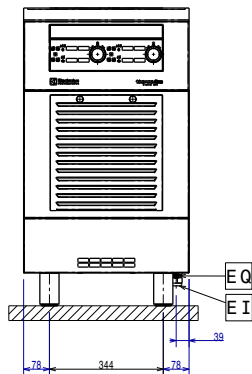


Experience the Excellence  
www.electroluxprofessional.com

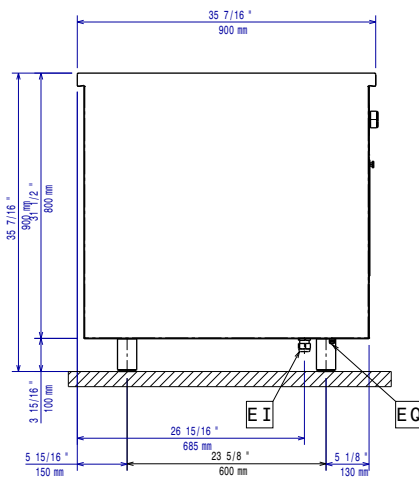
### Optionales Zubehör

• Reinigungsschaber für Infrarot- und Induktionsherde	PNC 910601	<input type="checkbox"/>
• Verbindungsschiene	PNC 912502	<input type="checkbox"/>
• CNS-Seitenwand, rechts/links, 12,5 mm, für freistehende Aufstellung	PNC 912511	<input type="checkbox"/>
• Portionierbord, 500 mm Länge	PNC 912523	<input type="checkbox"/>
• CNS-Portionierbord, 500 mm Länge	PNC 912553	<input type="checkbox"/>
• Klappbord	PNC 912581	<input type="checkbox"/>
• Klappbord	PNC 912582	<input type="checkbox"/>
• Seitenbord	PNC 912589	<input type="checkbox"/>
• Seitenbord	PNC 912590	<input type="checkbox"/>
• Seitenbord	PNC 912591	<input type="checkbox"/>
• CNS-Frontblende, 500 mm Länge	PNC 912595	<input type="checkbox"/>
• CNS-Sockelblenden, links und rechts, für freistehende Aufstellung	PNC 912621	<input type="checkbox"/>
• CNS-Sockelblenden, links und rechts, für Rücken/Rücken-Aufstellung	PNC 912627	<input type="checkbox"/>
• CNS-Sockel, freistehend, 500 mm Länge	PNC 912917	<input type="checkbox"/>
• Verbindungsschiene: modular 90 (links) mit ProThermetic Kippgerät (rechts), ProThermetic Standgerät (links) mit ProThermetic (rechts)	PNC 912975	<input type="checkbox"/>
• Verbindungsschiene: modular 90 (rechts) mit ProThermetic Kippgerät (links), ProThermetic Standgerät (rechts) mit ProThermetic (links)	PNC 912976	<input type="checkbox"/>
• Endschiene, links, bündig	PNC 913111	<input type="checkbox"/>
• Endschiene, rechts, bündig	PNC 913112	<input type="checkbox"/>
• Endschiene (12,5 mm), links	PNC 913202	<input type="checkbox"/>
• Endschiene (12,5 mm), rechts	PNC 913203	<input type="checkbox"/>
• CNS-Seitenwand, links, 12,5 mm, für Rücken an Rücken	PNC 913224	<input type="checkbox"/>
• CNS-Seitenwand, rechts, 12,5 mm, für Rücken an Rücken	PNC 913225	<input type="checkbox"/>
• T-Profil für tl80/90, Rücken an Rücken, für Geräte ohne Aufkantung, Länge=2000 mm (werksseitig zu kürzen)	PNC 913227	<input type="checkbox"/>
• SCHIENE ZUM EINSCHWEIßEN, D=900	PNC 913232	<input type="checkbox"/>
• Endschiene, (12,5 mm), für Rücken/Rücken-Aufstellung, links	PNC 913251	<input type="checkbox"/>
• Endschiene, (12,5 mm), für Rücken/Rücken-Aufstellung, rechts	PNC 913252	<input type="checkbox"/>
• Endschiene, (bündig), für Rücken/Rücken-Aufstellung, links	PNC 913255	<input type="checkbox"/>
• Endschiene, (bündig), für Rücken/Rücken-Aufstellung, rechts	PNC 913256	<input type="checkbox"/>
• Verstärkte Seitenwand, nur in Verbindung mit Seitenbord, für freistehende Aufstellung	PNC 913259	<input type="checkbox"/>
• Verstärkte Seitenwand, links, nur in Verbindung mit Seitenbord, für Rücken/Rücken-Aufstellung	PNC 913277	<input type="checkbox"/>
• Verstärkte Seitenwand, rechts, nur in Verbindung mit Seitenbord, für Rücken/Rücken-Aufstellung	PNC 913278	<input type="checkbox"/>
• - NOT TRANSLATED -	PNC 913664	<input type="checkbox"/>
• Trennwand TL90 H=800mm	PNC 913673	<input type="checkbox"/>
• SEITENABDECKUNG FLACH "FLUSH" TL90 H800mm	PNC 913689	<input type="checkbox"/>

Front

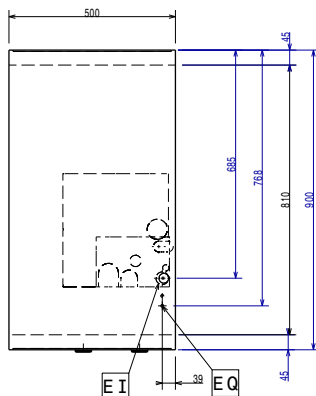


Seite



EI = Elektroanschluss  
EQ = Equipotentialschraube

oben



### Elektrisch

Netzspannung: 400 V/3N ph/50/60 Hz  
Gesamt-Watt 16 kW

### Schlüsselinformation

Außenabmessungen, Länge: 500 mm  
Außenabmessungen, Tiefe: 900 mm  
Außenabmessungen, Höhe: 800 mm  
Nettogewicht: 52 kg

### Konfiguration

auf Untergestell; einseitig bedienbar

Leistung vordere Platten 8 - 0 kW

Leistung hintere Platten 8 - kW

Abmessungen vordere Platten 320x320

Abmessungen hintere Platten: 320x320

Abmessungen Induktionsplatte (Breite): 500 mm

Abmessungen Induktionsplatte (Tiefe): 900 mm

### Nachhaltigkeit

Durchschnittlicher Verbrauch 21.5 Amps